

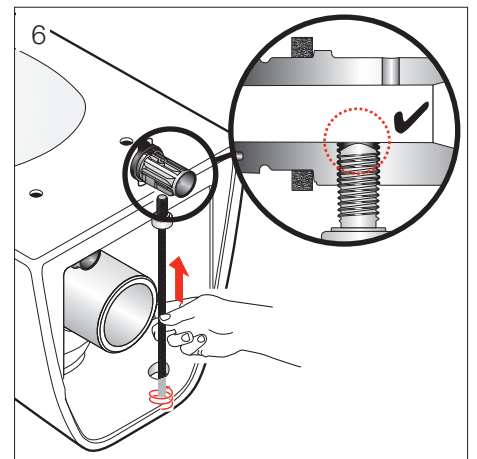
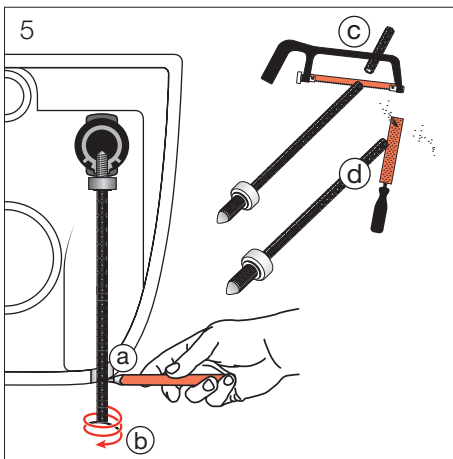
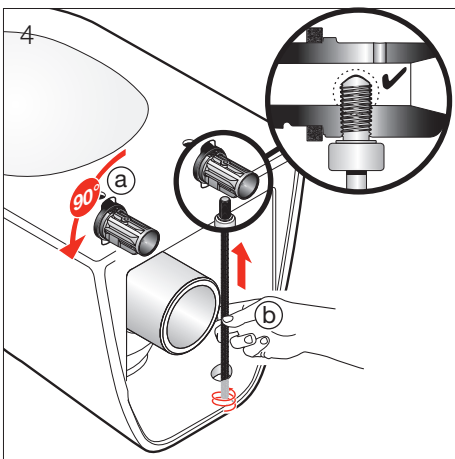
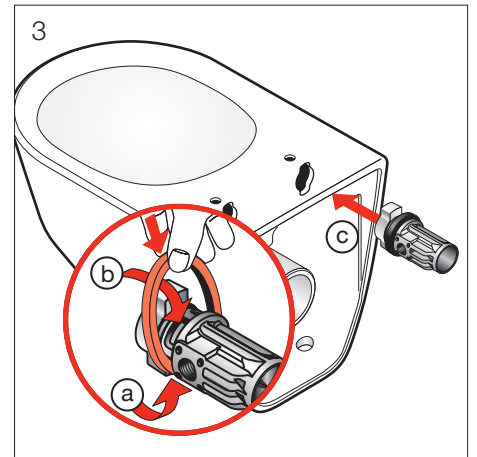
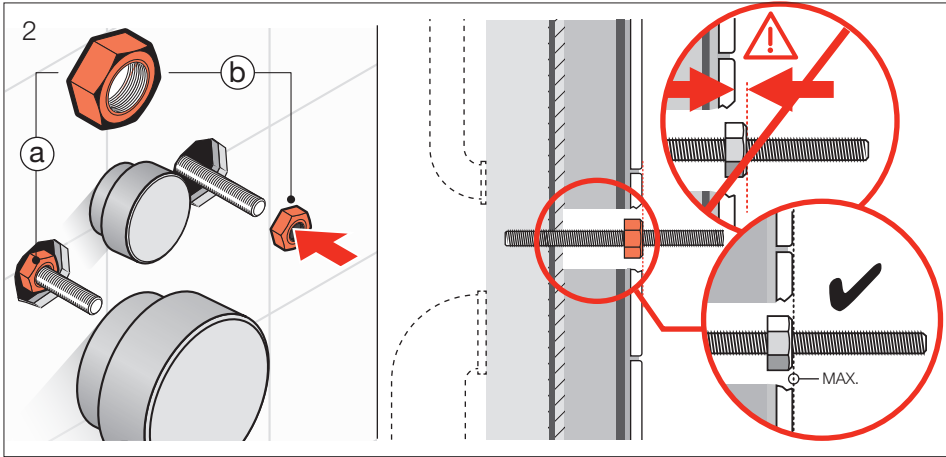
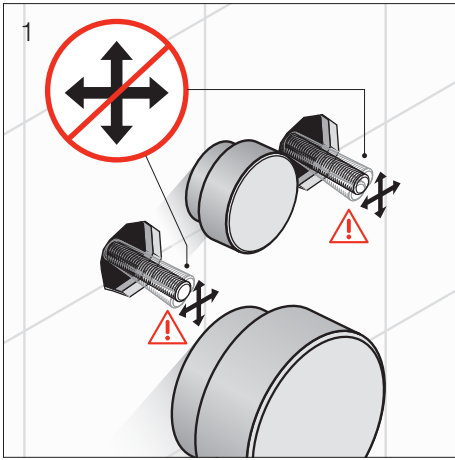
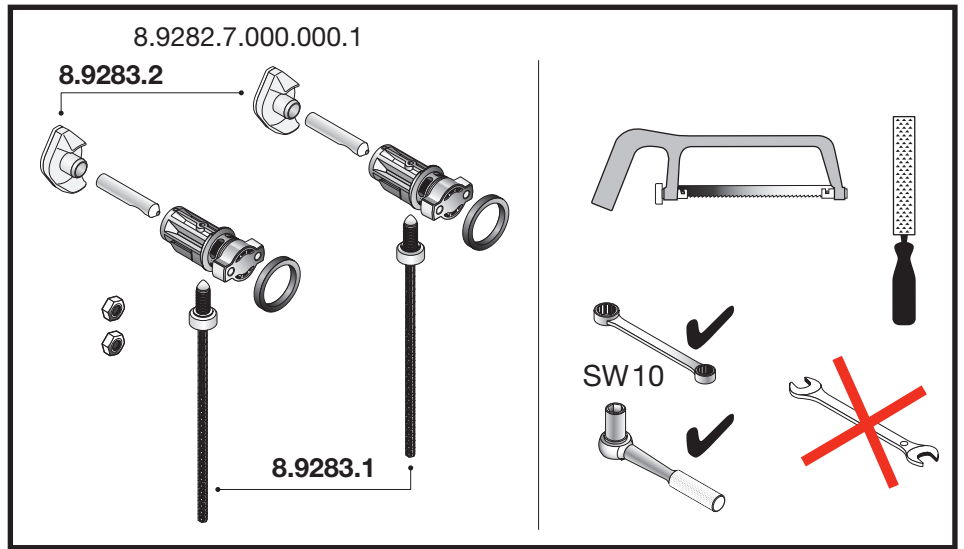
# LAUFEN



8.9282.7.000.000.1

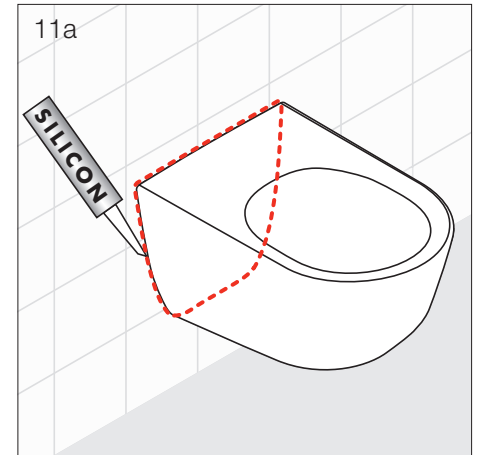
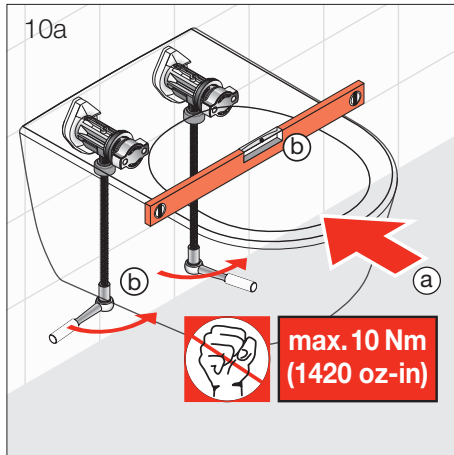
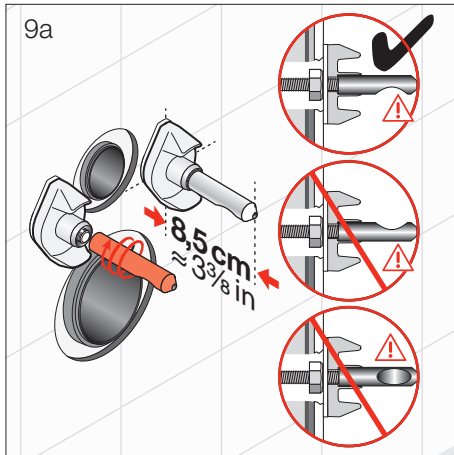
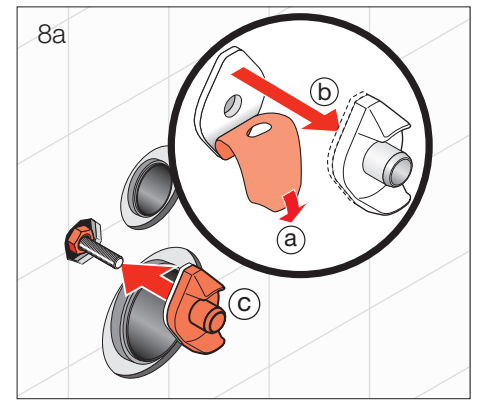
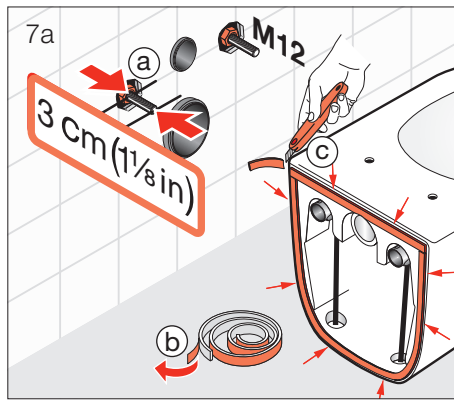


7 612738 278267



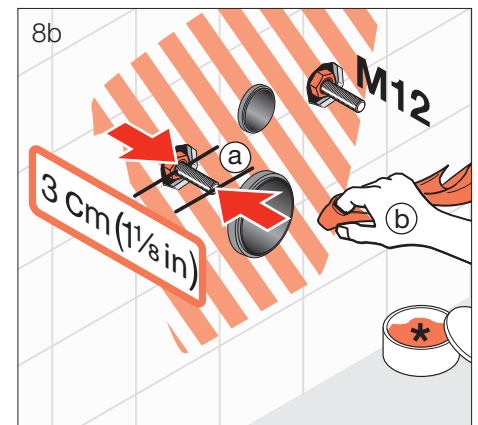
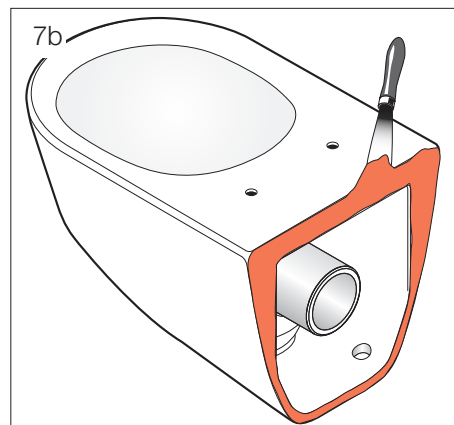
## 8.9269.5.000.000.1

Schallschutz-Sets  
 Set d'isolation acoustique  
 Set per isolamento acustico  
 Noise damper kit  
 Sets de insonorización  
 Geluiddempende sets  
 Zvuková izolace  
 Garso izoliacijos komplektai  
 Zestawy do izolacji dźwiękowej  
 Zajvédelmi felszerelés  
 Комплекты звукоизоляции  
 Комплект за звукоизолация

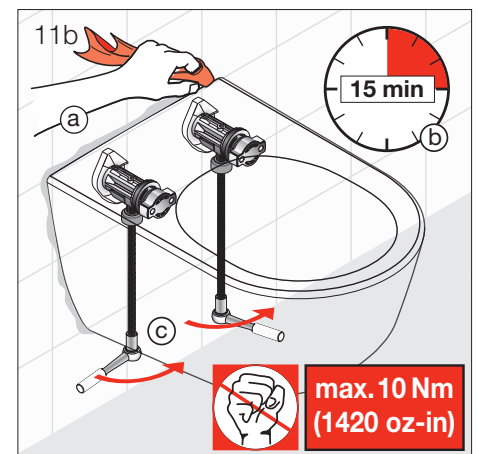
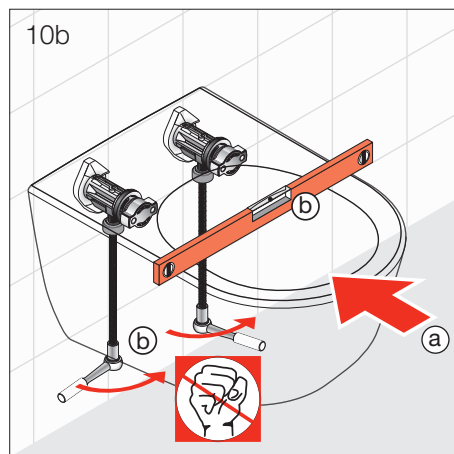
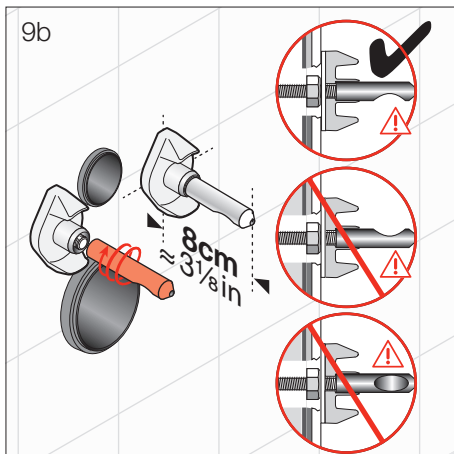


## 8.9461.4.000.000.1

Ausgleichsmasse 5 - 10 mm dick auftragen  
 Appliquer une couche de mastic de  
 5 - 10 mm d'épaisseur  
 Applicare uno strato di mastice spessore  
 5 - 10 mm  
 Apply a 5 - 10 mm thick layer of packing paste  
 Aplicar una capa de compensación de  
 5 - 10 mm de grosor  
 Breng de egaliseerpasta aan in lagen van  
 5 - 10 mm dik  
 Vyrovnávací hmotu naneste ve vrstvách o tloušťce  
 5 - 10 mm  
 Lyginimo masę tepkite 5 - 10 mm storio  
 Nałożyć masę wyrównującą o grubości 5 - 10 mm  
 A kiegyenlítőanyagot 5 - 10 mm vastagon kell  
 felhordani  
 Толщина слоя нанесённой компенсационной  
 массы должна составлять 5 - 10 мм  
 Нанесите изравнительната маса Бауфикс като  
 слой с дебелина от 5 - 10 мм



- \* Schmierseife
- \* Savon noir
- \* Sapone liquido
- \* Liquid-soap
- \* Jabón líquido
- \* Zachte zeep
- \* Tekuté mydlo
- \* Skystas muilas
- \* Mydło w płynie
- \* Kenőszappan
- \* Жидкое мыло
- \* Течност-сапуно



# LAUFEN

Laufen Bathrooms AG  
 Wahlenstrasse 46  
 CH-4242 Laufen, Switzerland  
 www.laufen.com

DE/FR/IT/EN/ES/NL/CS/LT/PL/HU/RU/BG