

Dieses Wandbidet ist mit einem modernen Wandbefestigungsset und Überlaufsystem ausgerüstet.  
Garantie/Haftung nur bei Montage gemäss Anleitung.

Ce produit est équipé d'un set de fixation moderne et d'un système de trop-plain.  
Responsabilité/garantie à condition d'observer les instructions de montage.

Questo bidet sospeso è dotato di un moderno kit di fissaggio e di un sistema di troppopieno nascosto.  
Garanzia valida solo se si rispettano le istruzioni di montaggio.

This product is fitted with a modern wall-fixing set and an overflow system.  
The warranty/liability only applies when installation is effected as per the instructions.

Este producto está equipado con un moderno sistema de fijación a la pared y de desagüe.  
La garantía solamente será válida si se siguen las instrucciones de instalación.

Dit wandbidet is met een moderne wandbevestiging en overloopsysteem uitgerust.  
Garantie/aansprakelijkheid uitsluitend van kracht indien volgens de instructies is geïnstalleerd.

Tento výrobek je vybaven moderní sadou pro upevnění na zeď a přeplavovým systémem.  
Záruka a ručení za vady jsou poskytovány za podmínky, že montáž je provedena v souladu s tímto návodem.

Šis produktas yra aprūpintas moderniomis tvirtinimo prie sienos bei vandens perlajos sistemomis.  
Garantija taikoma tik tuo atveju, kai montavimas yra atliktas tiksliai pagal instrukciją.

Ten produkt jest kompatybilny z wszystkimi systemami mocowania ściennego i wszystkimi systemami odpływowymi.  
Gwarancja obejmuje wyrób jedynie wówczas gdy montaż został przeprowadzony zgodnie z instrukcją.

Ez a termék rendelkezik egy modern falrögzítő készlettel és túlfolyó rendszerrel.  
Szavatosság/jótállás csak az útmutató szerinti szerelés esetén.

Данное изделие оснащено современным монтажным комплектом и системой перелива.  
Мы предоставляем гарантию и несем ответственность, только если монтаж произведен в соответствии с инструкцией по монтажу.

Този продукт е снабден с нова система за стенно окачване и нова преливна система.  
Гаранцията/отговорността е валидна само когато монтажът е изпълнен както е указано в инструкцията.

Bitte diese – und alle anderen dem Produkt beigelegten Anleitungen – für Servicearbeiten aufbewahren!

Prière de conserver cette notice de montage – ainsi que les autres – pour services ultérieurs!

Si prega di conservare queste istruzioni e tutte quelle allegate al prodotto per la manutenzione!

Please keep this and all the other instruction manuals – attached to the product – for serviceing!

Por favor conserve ésta y todas las otras instrucciones entregadas para los trabajos de mantenimiento!

Alstublieft deze – en alle andere bij dit product meegeleverde handleidingen – in verband met service bewaren!

Ponechávejte, prosím, tento a všechny další manuály s pokyny k montáži v blízkosti výrobku, aby bylo možno provádět údržbu!

Prašome išsaugoti šią ir visas kitas prie produkto pridėdamos instrukcijas galimiems remontu ar techninio aptarnavimo atvejams!

Prosimy o bezwzględne stosowanie się do instrukcji!

Kérjük, hogy ezt – és más termékeink mellé csomagolt Útmutatót is - őrizze meg a karbantartó munkákhoz!

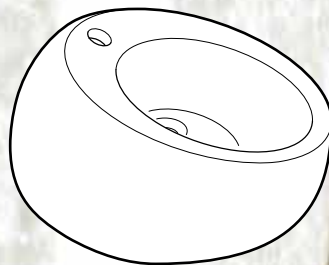
Пожалуйста, сохраните эту и все остальные инструкции для последующего использования!

Моля, пазете тази и всички други инструкции приложени към продукта за обслужване!

# ILBAGNO **ALESSI**

Art.-Nr. 8.3097.1

Wandbidet Montageanleitung • Instructions de montage du bidet suspendu  
Istruzioni di montaggio del bidet sospeso • Wall-mounted bidet installation instruction  
Instrucciones de montaje de bidet suspendido • Montage instructie wandbidet  
Pokyny k instalaci závěsného bidetu • Sieninės bidės montavimo instrukcija  
Instrukcja montażu bidetu podwieszanego • Szerelési útmutató, fali bidet  
Инструкция по установке подвесного биде • Инструкция за монтаж на стенно биде



ILBAGNO **ALESSI**  
by LAUFEN

# IL BAGNO **ALESSI**

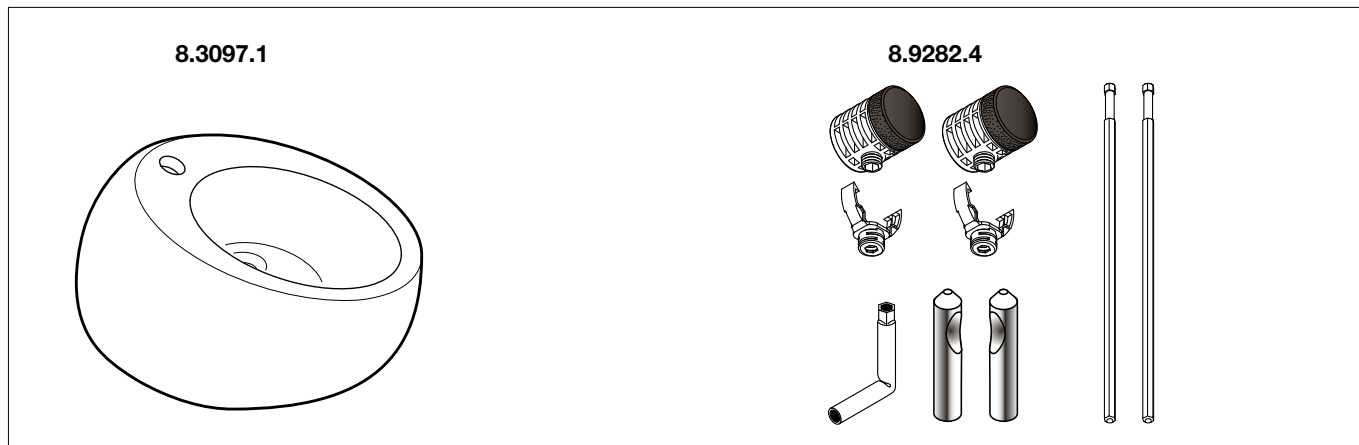
by **L**AUFEN

Art.-Nr. 8.3097.1

Lieferumfang  
Contenu du colis  
Distinta dei pezzi  
Parts list

Alcance del suministro  
Toebehoren  
Rozsah dodávky  
Dalių sąrašas

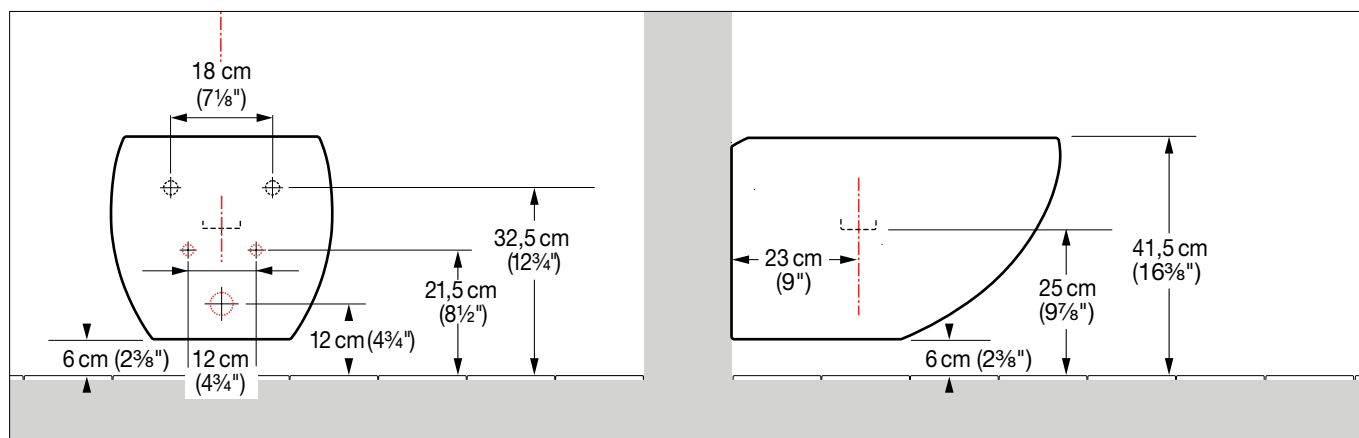
Zakres dostawy  
Szállítás terjedeleme  
Комплектація  
Списък на деталите



Vorbereitung  
Préparation  
Preparazione  
Preparation

Preparación  
Het voorbereiden  
Příprava  
Paruošimas

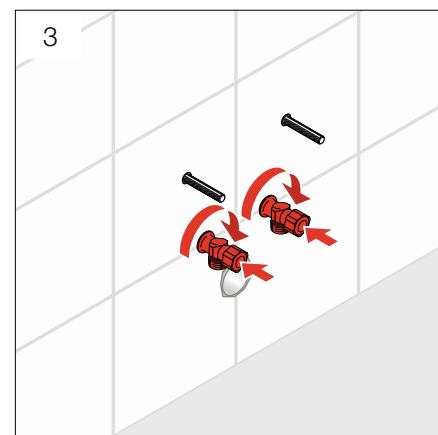
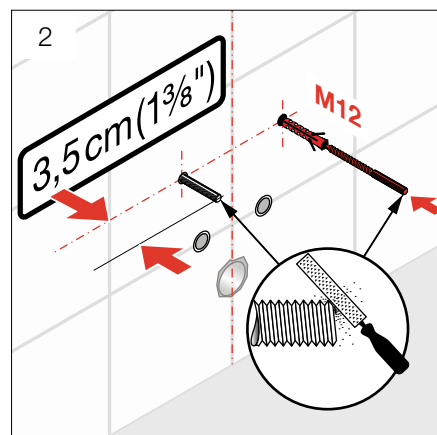
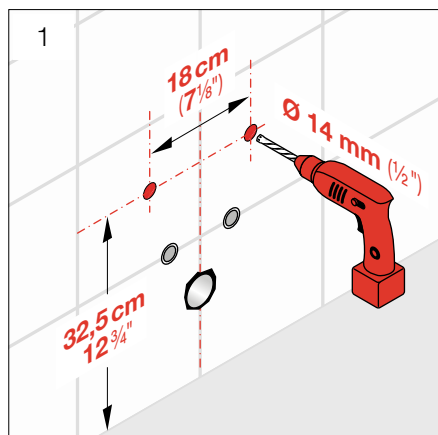
Przygotowanie  
Előkészítés  
Подготовка  
Подготовка



Montageablauf  
Exécution du montage  
Esecuzione del montaggio  
Assembly procedure

Proceso de montaje  
Montageverloop  
Průběh montáže  
Montavimo tvarka

Odplyw montażowy  
A szerelés menete  
Последовательность монтажа  
Протичане на монтажа



# IL BAGNO **ALESSI**

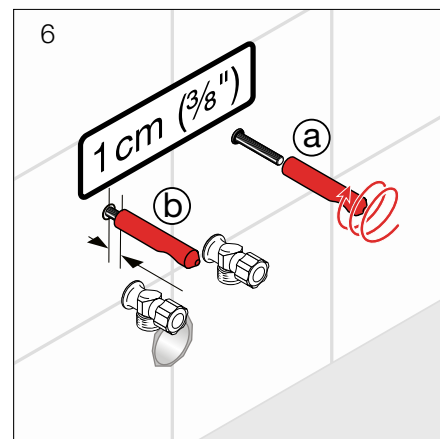
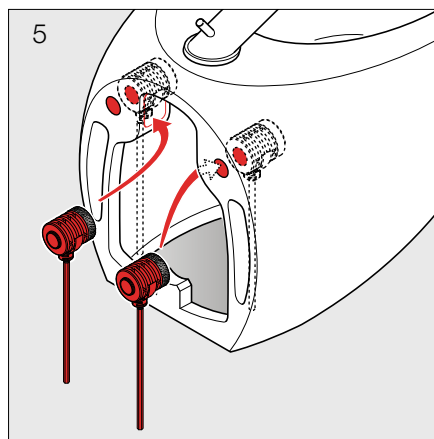
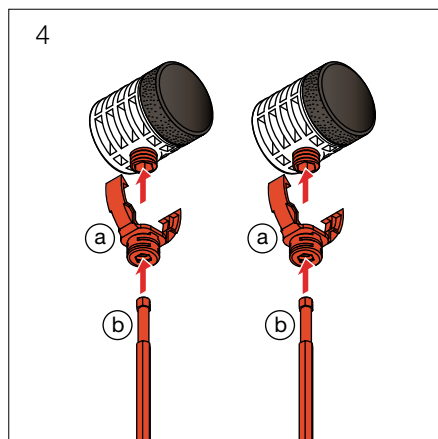
by **LAUFEN**

Art.-Nr. 8.3097.1

Montageablauf  
Exécution du montage  
Esecuzione del montaggio  
Assembly procedure

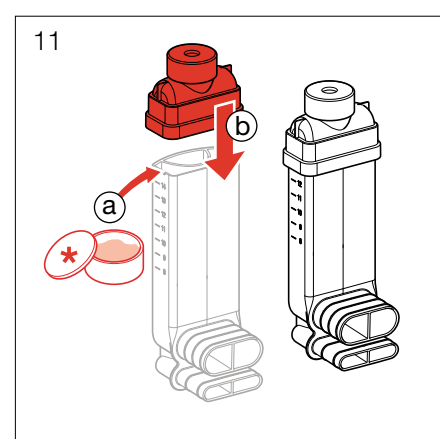
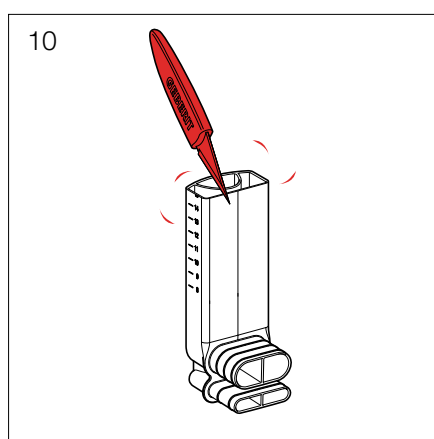
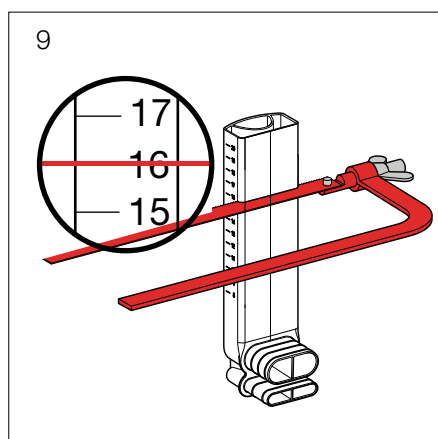
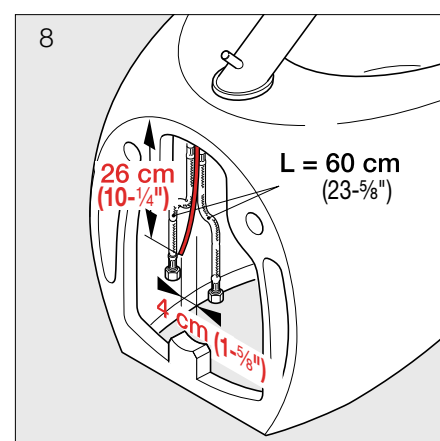
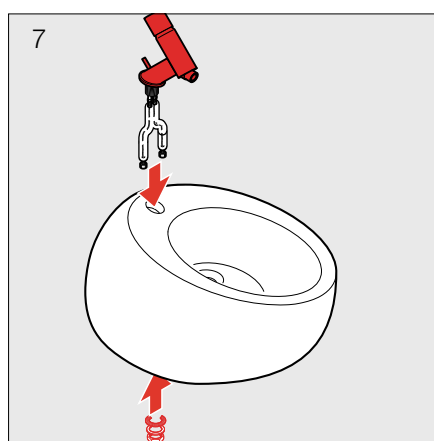
Proceso de montaje  
Montageverloop  
Průběh montáže  
Montavimo tvarka

Odplyw montażowy  
A szerelés menete  
Последовательность монтажа  
Протичане на монтажа



## Art. Nr. 8.9282.4

- Befestigungsmaterial
- Set de fixation
- Kit di fissaggio incluso
- Fastening material
- Sistema de fijación
- Bevestigingsset
- Upevňovací materiál
- Tvirtinimo detalės
- Elementy montażowe
- Rögzítőkészlet Cikkszám
- Крепежный материал
- Крепежни елементи



- |                |               |                     |
|----------------|---------------|---------------------|
| * Gleitmittel  | * Lubricante  | * Środek poślizgowy |
| * Lubrifiant   | * Glijmiddel  | * Sikosító anyag    |
| * Lubrificante | * Mazadlo     | * Смазка            |
| * Lubricant    | * Lubrikantas | * Смазочен          |

# IL BAGNO **ALESSI**

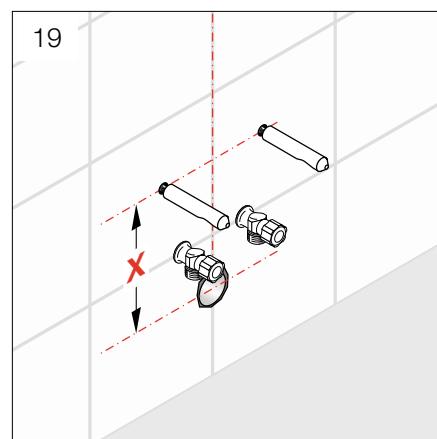
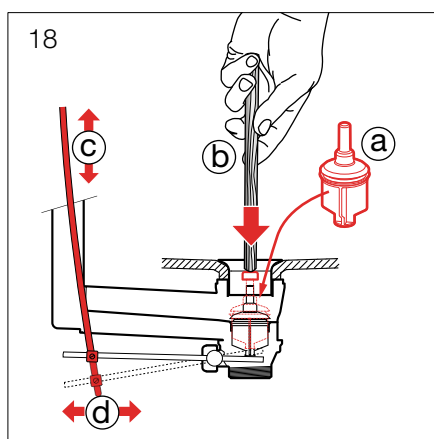
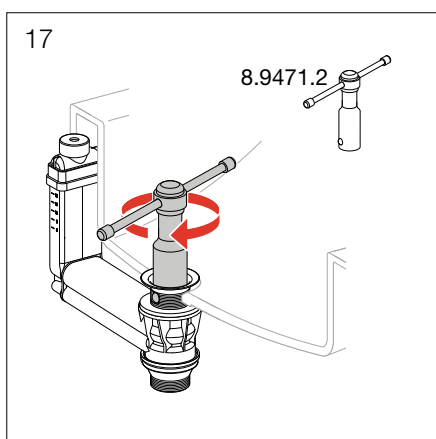
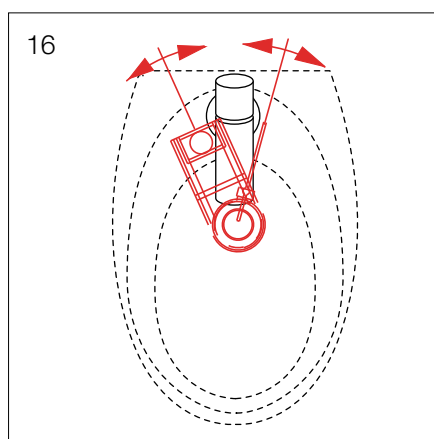
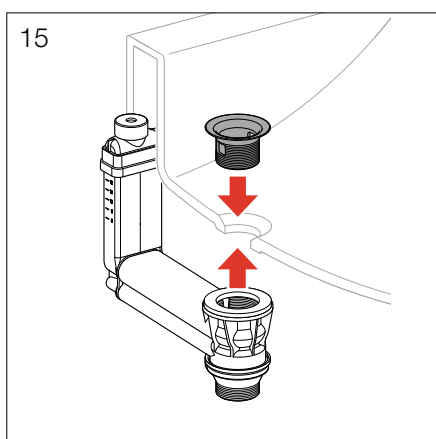
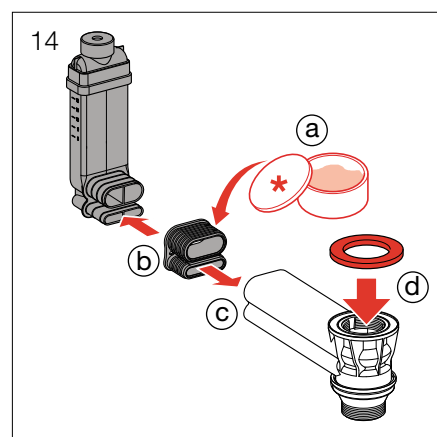
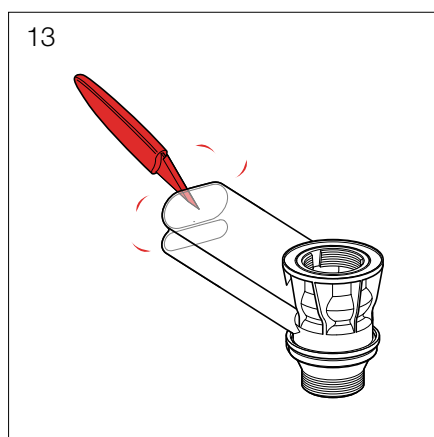
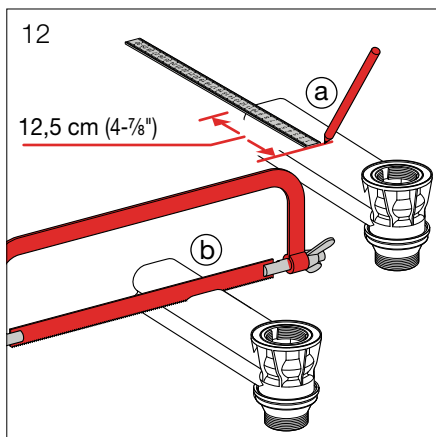
by **LAUFEN**

Art.-Nr. 8.3097.1

Montageablauf  
Exécution du montage  
Esecuzione del montaggio  
Assembly procedure

Proceso de montaje  
Montageverloop  
Průběh montáže  
Montavimo tvarka

Odplyw montażowy  
A szerelés menete  
Последовательность монтажа  
Протичане на монтажа





# IL BAGNO ALESSI

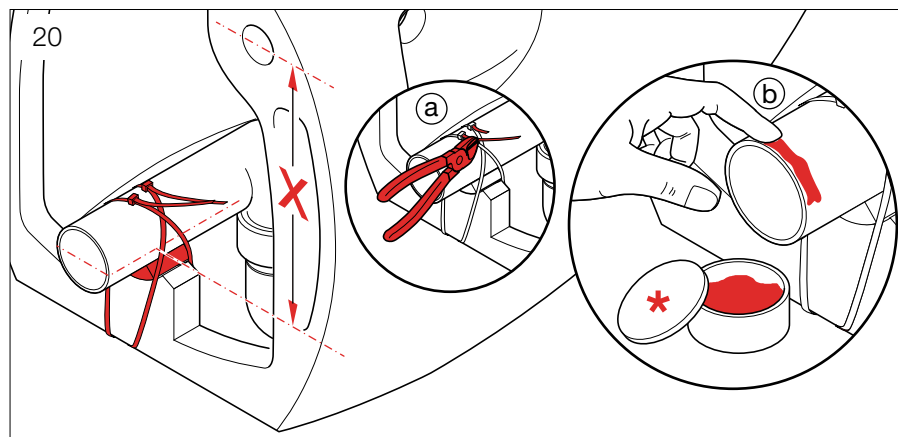
by LAUFEN

Art.-Nr. 8.3097.1

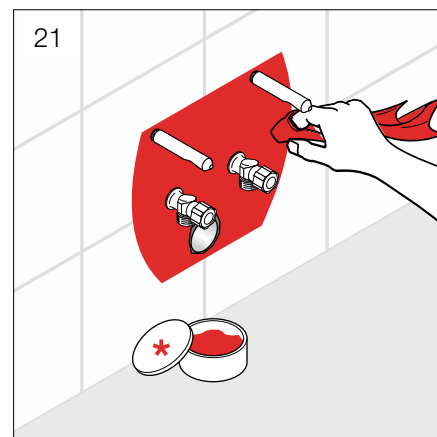
Montageablauf  
Exécution du montage  
Esecuzione del montaggio  
Assembly procedure

Proceso de montaje  
Montageverloop  
Průběh montáže  
Montavimo tvarka

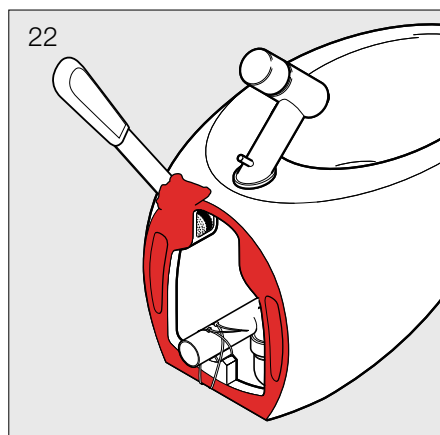
Odplyw montażowy  
A szerelés menete  
Последовательность монтажа  
Протичане на монтажа



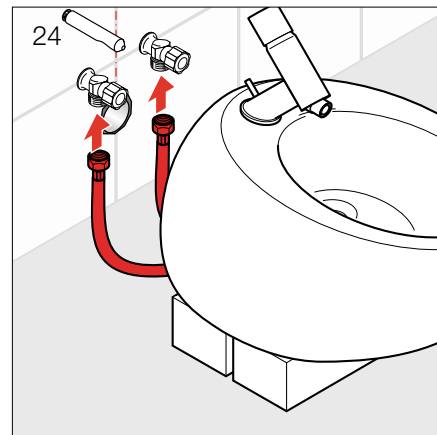
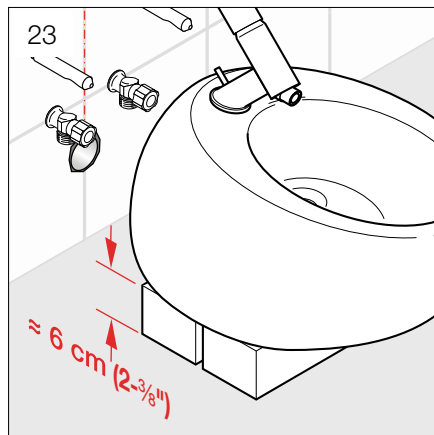
- \* Gleitmittel
- \* Lubrifiant
- \* Lubrificante
- \* Lubricant
- \* Lubricante
- \* Glijmiddel
- \* Mazadlo
- \* Lubrikantas
- \* Środek poślizgowy
- \* Sikosító anyag
- \* Смазка
- \* Смазочен



- \* Schmierseife
- \* Savon noir
- \* Sapone liquido
- \* Liquid-soap
- \* Jabón líquido
- \* Zachte zeep
- \* Tekuté mydlo
- \* Skystas muilas
- \* Mydło w płynie
- \* Кеңбозарпан
- \* Жидкое мыло
- \* Течност - сапун



- Weisszement
- Ciment blanc
- Cemento bianco
- Portland-cement
- Cemento blanco
- Witte cement
- Portlandský cement
- Portlandcementas
- Biały cement
- Fehércement
- Герметик
- Цимент - портланд



# IL BAGNO **ALESSI**

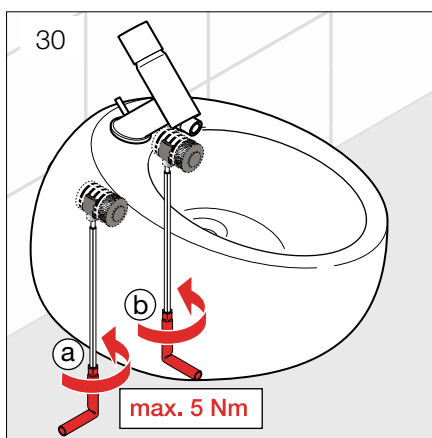
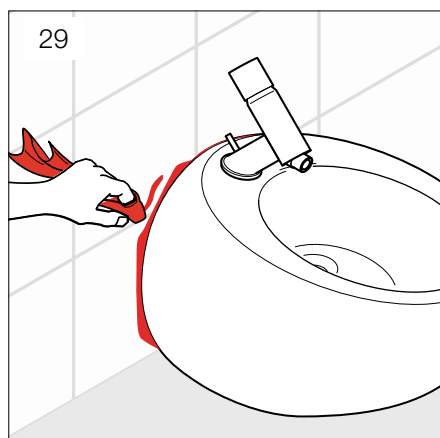
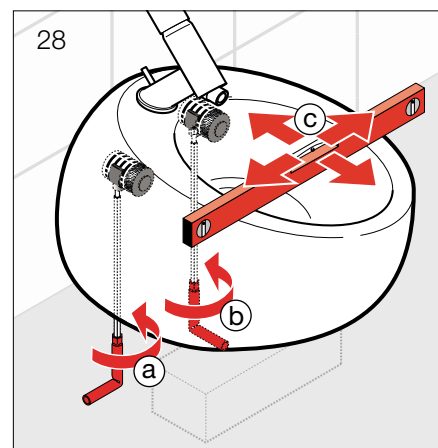
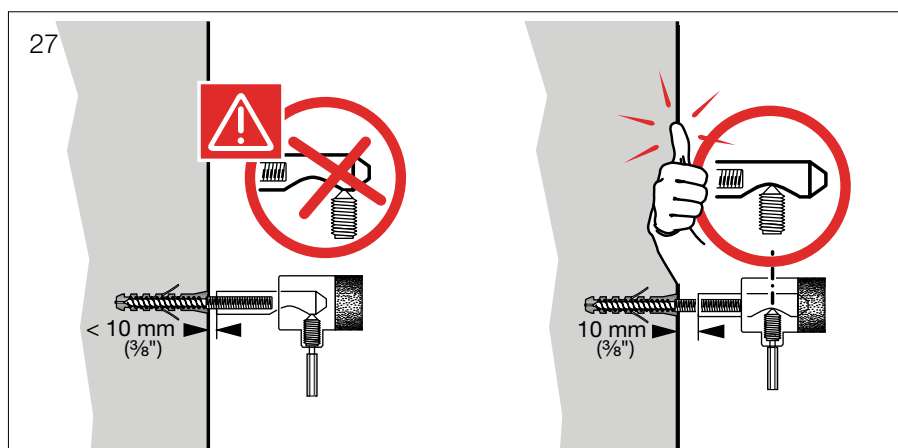
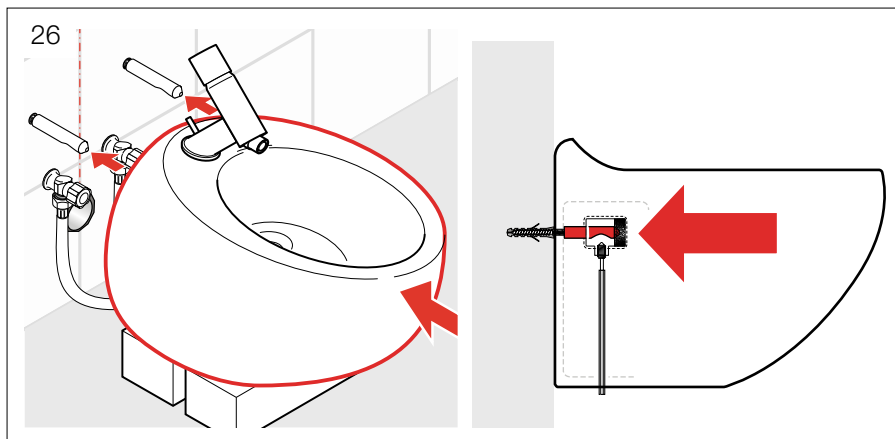
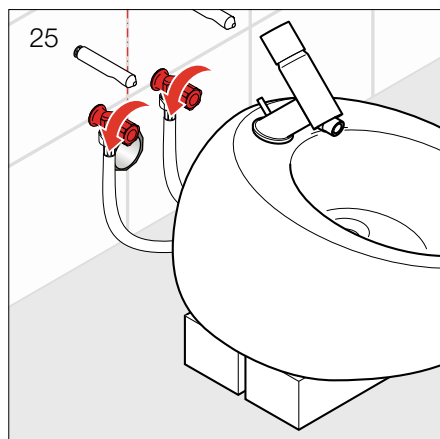
by **LAUFEN**

Art.-Nr. 8.3097.1

Montageablauf  
Exécution du montage  
Esecuzione del montaggio  
Assembly procedure

Proceso de montaje  
Montageverloop  
Průběh montáže  
Montavimo tvarka

Odplyw montażowy  
A szerelés menete  
Последовательность монтажа  
Протичане на монтажа



- Leicht anziehen
- Serrer légérement
- Avvitare leggermente
- Turn, but not tightly
- Apretar ligeramente
- Licht aantrekken
- Otočte, ale ne těsně
- Veržkíte, bet ne per stipriai
- Łagodnie obrócić
- Gyengén meghúzni
- Закрутить, не плотно
- Завии, но не стегнато

- Leicht nachziehen
- Reserrer légérement
- Avvitare leggermente una seconda volta
- Turn again, but not tightly
- Vuelva a apretar ligeramente
- Licht na trekken
- Znovu otočte, ale ne těsně
- Paveržkíte dar, bet ne per stipriai
- Ponownie łagodnie obrócić
- Gyengén utánhúzni
- Закрутить еще раз, не плотно
- Завии отново, но не стегнато

# IL BAGNO ALESSI

by LAUFEN

**Pflegeanleitung für den Benutzer**  
**Instructions d'entretien**  
**Istruzioni di manutenzione per l'utente**  
**Cleaning instructions for the user**



**DE** Zur Reinigung der Sichtteile nur weiche, angefeuchtete Tücher oder Lederlappen verwenden.

**FR** N'utiliser que des chiffons doux et humides ou une peau de chamois pour nettoyer des parties visibles.

**IT** Per pulire la parti visibili utilizzare esclusivamente un panno o una pelle di daino umidi.

**EN** To clean the visible parts, only use soft, moist pieces of cloth or leather.

**ES** Para la limpieza de las partes visibles utilizar solamente paños suaves humedecidos.

**NL** Voor reiniging van zichtbare delen uitsluitend zachte vochtige doek of leren zeem gebruiken.

**CS** Na čištění viditelných částí použijte pouze jemné a vlhké kousky látky nebo kůže.

**LT** Matomų paviršių valymui naudokite tik švelnų sudrėkintą audinį ar odą.

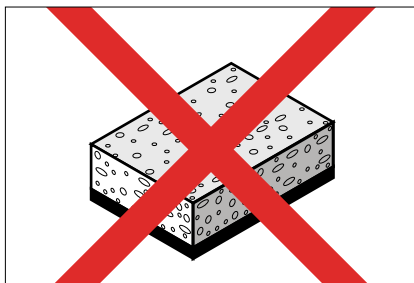
**PL** Do czyszczenia używać delikatnych gąbek i ściereczek.

**HU** A látható felületek tisztítására csak puha, nedves ruha vagy bőrkendő használható.

**RU** Для очистки видимой поверхности используйте только влажную ткань или кожу.

**BG** За да почистите видимите части винаги ползвайте мек влажен памучен или кожен плт.

**Instrucciones de la limpieza para el usuario**  
**Onderhoudshandleiding voor de gebruiker**  
**Pokyny čistění pro uživatele**  
**Instrukcja czyszczenia**



**DE** Für hartnäckige Flecken verwenden Sie bitte ein hautfreundliches Reinigungsmittel (z. B. Geschirrspülmittel), das Sie in handwarmes Wasser geben.

**FR** Veuillez utiliser un produit de nettoyage qui n'irrite pas la peau (p. ex. un produit à vaisselle) et que vous diluez dans l'eau tiède pour traiter les taches difficiles à nettoyer.

**IT** Per rimuovere le macchie ostinate utilizzare detergenti delicati (es. detersivo per i piatti) diluiti in acqua tiepida.

**EN** For stubborn stains, please use a cleansing agent which does not harm your skin (e.g. washing-up liquid), and put it into luke-warm water.

**ES** Para manchas: Utilizar productos de limpieza suaves con agua caliente (Por ejemplo, lavavillas).

**NL** Hardnekkige vlekken: zacht (huidvriendelijk) schoonmaakmiddel in handwarm water gebruiken (bijv. afwasmiddel).

**CS** U odolných skvrn použijte čistící roztok, který Vám nepoškodí kůži (např. mycí tekutinu) a nařed'te jej ve vlažné vodě.

**LT** Pridžiuvusių nešvarumų valymui naudokite valiklius, nekenkiančius Jūsų odai (pvz., valymo skystį), praskiestus drungnu vandeniu.

**PL** Zabrudzenia usuwać przy pomocy wody z dodatkiem delikatnych środków czyszczących, następnie spłukując je ciepłą wodą.

**HU** Makacs szennyeződésekhez: Csak bőrbárárt tisztítószer és kézmeleg víz alkalmazható (pl.mosogatószer).

**RU** Для удаления устойчивых пятен используйте чистящее средство безвредное для кожи рук (например, жидкость для мытья посуды), разведя его в прохладной воде.

**BG** За упорити петна, моля използвайте почистващо средство, което да не наранява кожата, разтворено в хладка вода.

**Valymo ir priežiūros instrukcija**  
**Tisztántartási útmutató**  
**Инструкция по очистке**  
**Инструкция За почистване**



**DE** Alle Sichtteile sind nach einer Reinigung oder Nässeeinwirkung trocken zu reiben.

**FR** Toutes les parties visibles doivent être essuyées après avoir été nettoyées ou mouillées.

**IT** Dopo la pulizia o il lavaggio asciugare bene tutte le parti visibili.

**EN** All visible parts must be rubbed dry after they have been cleaned or after they have become wet.

**ES** Secar todas las partes visibles después de una limpieza.

**NL** Alle zichtbare delen na reiniging of gebruik van water, droog wrijven.

**CS** Všechny viditelné části musí být po vyčištění nebo po namočení vytřeny do sucha.

**LT** Visi matomi paviršiai po drėgno valymo arba po sušlapinimo turi būti nusausinami.

**PL** Powierzchnie z polyskiem przetrzeć do sucha miękką ścierką.

**HU** A tisztított vagy nedves látható felületeket szárazra kell törölni.

**RU** Всю видимую поверхность необходимо насухо протирать после очистки.

**BG** Всички видими части трябва да бъдат подсушени след като са предварително почистени или намокрени.

© Laufen Bathrooms AG

„ALESSI“ is a registered trademark of F.A.O. spa, 28023 Crusinallo (VB), Italy. All products of ILBAGNOALESSI are produced under licence of F.A.O. spa [www.alessi.com](http://www.alessi.com)